

ЧаВо

УМЕЕТ "ПРЕДКЛАПАН" 2.X?

(Часто задаваемые Вопросы)

Какие предохранительные клапаны рассчитывает программа?

Программа предназначена для расчета отечественных общепромышленных предохранительных клапанов прямого действия (пружинных или рычажно-грузовых), применяемых для защиты трубопроводов, сосудов и аппаратов технологических производств (нефтепереработки, нефтехимии, химии и других производств, подпадающих под действие правил безопасности Госгортехнадзора ПБ 03-108-96 и ПБ 10-115-96). Расчет выполняется в соответствии с недавно принятым новым ГОСТ 12.2.085-2002.

Программа подбирает подходящий клапан (или несколько клапанов, устанавливаемых параллельно) из базы данных предохранительных клапанов, предлагая пользователю на выбор несколько приведенных в порядке предпочтения допустимых вариантов. При этом учитываются пропускная способность клапана, материал корпуса, условное давление, температурные пределы применения и климатическое исполнение, наличие устройства для принудительной продувки, возможность настройки клапана на требуемое давление. Программа также определяет установочное давление клапана и подбирает нужную пружину, исполнение или число и массу грузов, рассчитывает гидравлические потери на примыкающих трубопроводах и проверяет их

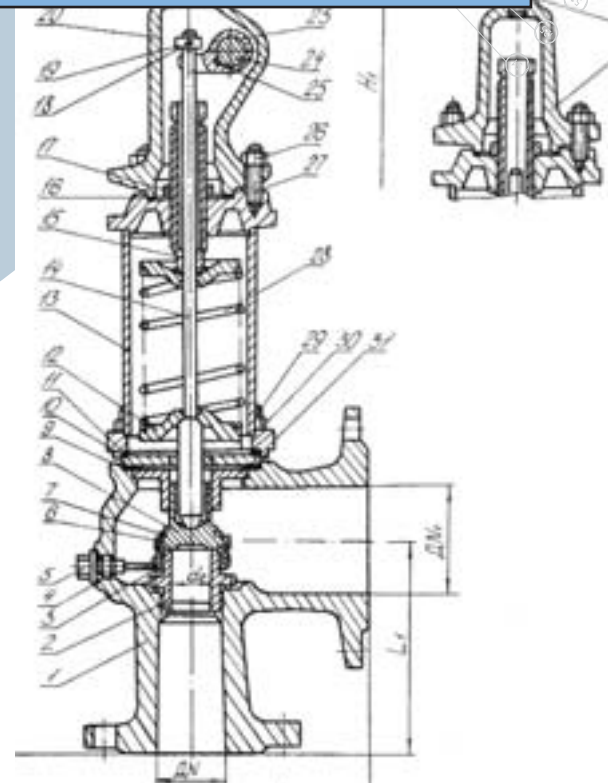
С начала поставок программы "Предклапан" нового поколения под Windows (версии 2.x) прошел уже год. За это время накопилась статистика и определились моменты, которые чаще всего требуют дополнительных пояснений. Попробуем сделать это в популярной форме вопросов и ответов.

допустимость в соответствии с требованиями ГОСТ 12.2.085-2002.

Может ли программа рассчитывать клапаны для воды и пара?

Это зависит от типа и назначения клапана. Программа безусловно считает клапаны прямого действия, установленные на технологическом оборудовании или трубопроводах, которые должны рассчитываться по ГОСТ 12.2.085-2002, при сбросе через них воды или водяного пара. Более того, для этого случая в программе даже предусмотрен специальный дополнительный модуль WaterSteamPro, позволяющий рассчитывать теплофизические свойства воды и водяного пара с более высокой точностью.

Что касается клапанов, устанавливаемых на трубопроводах воды и пара тепловых электростанций и котельных, водогрейных и паровых котлах, то их расчет регламентируется другим нормативным документом — ГОСТ 24570-81. Для этих объектов применяются предохра-



нительные устройства двух типов: специализированные предохранительные клапаны прямого действия (пружинные или рычажно-грузовые) и импульсные предохранительные устройства, состоящие из главного предохранительного клапана и приводящего его в действие импульсного клапана. Выбор клапанов прямого действия по ГОСТ 24570-81 пока в программе не реализован, однако расчеты их пропускной способности по ГОСТ 24570-81 и ГОСТ 12.2.085-2002 отличаются незначительно, а соответствующий инструмент планируется включить в ближайшие версии программы. Реализация расчета и выбора импульсных предохранительных устройств в программе пока не планируется.

Считает ли программа необходимое количество сбрасываемого продукта?

К сожалению, пока не считает — требуемый расход продукта через клапан должен задаваться пользователем.

Расчет этой величины в общем случае (с учетом всех возможных аварийных ситуаций, а также совместной работы аппаратов и трубопроводов) — весьма непростая задача, для решения которой необходимы дорогостоящие системы, обеспечивающие моделирование динамических технологических процессов, — такие как HYSYS или PRO/II. Однако для ряда часто встречающихся типовых случаев такой расчет с некоторой допустимой степенью упрощения возможен. В дальнейшем планируется дополнить программу соответствующими функциями на основе разработанных институтом ВНИПИНЕФТЬ указаний У-ТБ-06-85 и некоторых других отраслевых нормативных документов. Работа в этом направлении уже ведется.

Как описывается в программе сбрасываемый продукт?

Описание сбрасываемого продукта возможно двумя способами: заданием состава (весового или объемного) и заданием свойств в явной форме.

Для расчета теплофизических свойств по составу в программу встроена библиотека системы STARC. Состав продукта набирается из компонентов, которые могут быть нефтяными фракциями или индивидуальными веществами (в распоряжении пользователя — библиотека, включающая около полутора тысяч индивидуальных веществ). Более подробно о библиотеке STARC читайте в этом номере журнала.

Если какие-либо из важных компонентов продукта отсутствуют в библиотеке индивидуальных веществ, остается возможность явного задания свойств. Для жидких продуктов задается плотность, для газов — дополнительно показатель адиабаты. Этого достаточно для расчета и выбора клапана, но расчет примыкающих трубопроводов в этом случае проводиться не будет.

Рассчитываются ли случаи сброса газо-жидкостных смесей и вскипания жидкого продукта за клапаном?

Методика ГОСТ 12.2.085-2002 охватывает только случай сброса однофазного продукта (газа либо жидкости). На сегодня в России нет

нормативных или методических документов, регламентирующих расчет пропускной способности предохранительных клапанов при сбросе паро-жидкостной смеси, и в программе такая возможность пока не реализована.

За рубежом такие методики существуют — в частности методика американских норм API 520 и более точная методика, разработанная DIERS (Design Institute for Emergency Relief Systems) — подразделением AIChE (American Institute of Chemical Engineers). Одной из важных перспективных задач является разработка соответствующего российского нормативного методического документа и реализация его в программе.

Что касается случая возможного вскипания жидкого продукта при сбросе через клапан (или непосредственно за клапаном), то программа предупреждает о такой возможности (если включена опция проверки агрегатного состояния), но все же пытается рассчитать и выбрать клапан, хотя такой расчет будет не вполне точен.

Какие документы формирует программа?

По каждому рассчитанному клапану программа выводит протокол расчета, содержащий исходные данные и результаты выбора, а также сводные и детальные результаты гидравлического расчета примыкающих трубопроводов. Кроме того, можно вывести два сводных документа по всему проекту: спецификацию (по ГОСТ 21.110-95) и экспликацию предохранительных клапанов. Документы оформляются в соответствии с требованиями ГОСТ 21.101-97.

Может ли пользователь изменить формат выходных документов?

Да, в разумных пределах. Для этого вместе с генератором отчетов List & Label фирмы Combit в программу встроены соответствующий редактор форм. Он запускается, если щелкнуть *правой* клавишей мыши по кнопке печати соответствующего отчета — после этого пользователь может менять форму отчета. Есть возможность изменить оформление (например, добавить логотип своей

фирмы), порядок и расположение данных и даже формат листа.

Сертифицирована ли программа?

Ситуация с сертификацией программы следующая.

В России (в отличие от некоторых более цивилизованных стран) сертификаты подтверждают не качество продукта, а его соответствие определенным нормативным документам. На момент выпуска программы новый ГОСТ 12.2.085-2002 еще не был принят — действовал ГОСТ 12.2.085-82, который содержал ряд ошибок и опечаток (в частности путаницу в терминах "расчетное" и "рабочее" давление и ошибку в формулах расчета пропускной способности). Оставалось либо строго следовать ГОСТ 12.2.085-82 и получить сертификат соответствия, либо выпускать программу, которая считает правильно, но не вполне по действующему ГОСТу. Естественно, было выбрано второе. Чтобы как-то выйти из этой странной ситуации, программа была передана в Госгортехнадзор РФ, который после ее проверки рекомендовал "Предклапан" к использованию при проектировании и эксплуатации химических, нефтехимических и нефтеперерабатывающих производств, а также других взрывоопасных объектов (письмо Госгортехнадзора РФ № АС-04-35/444 от 07.08.2002 г.).

19 сентября 2002 года Госстандарт РФ утвердил ГОСТ 12.2.085-2002, исправивший ошибки предыдущего стандарта. Новый ГОСТ вводится в действие с 1 июля 2003 г. В части методики расчета "Предклапан" изначально соответствовал ГОСТ 12.2.085-2002, в полное соответствие с ним приведена появившаяся в декабре 2002-го версия 2.23. Получение сертификата соответствия этому ГОСТу планируется в ближайшее время.

Насколько полна поставляемая БД клапанов?

База данных программы содержит все известные нам отечественные предохранительные клапаны прямого действия общепромышленного применения: клапаны, выпускаемые ОАО "Благовещенский арматурный завод" (ОАО БАЗ), ЗАО "Арматур", а

также Киевским ЗАО "Арма-Клапан" (всего 132 типоразмера клапанов).

Какие клапаны отсутствуют в поставляемой БД?

В поставляемой БД нет специализированных клапанов прямого действия для воды и пара, выпускаемых ОАО ТКЗ "Красный котельщик" (Т-31мс-1, Т-31мс-2, Т-31мс-3, Т-32мс-1, Т-32мс-2, Т-32мс-3, Т-131мс, Т-132мс), ОАО "Сибэнерго-маш" (15с-1-1, 15с-2-2), ОАО "Пензенский арматурный завод" (17Б2бк, ВИЛН 494142001), а также производимых на Украине рычажно-грузовых чугунных клапанов для воды и пара. Эти клапаны предполагается включить в БД будущих версий программы – вместе с реализацией расчета по ГОСТ 24570-81.

В БД также отсутствуют специальные клапаны для некоторых продуктов (хладона, аммиака и др.), производимые АО "Знамя труда" им. Лепсе.

Насколько актуальна информация в поставляемой БД?

Мы стараемся поддерживать БД клапанов в максимально актуаль-

ном состоянии, обновляя ее почти в каждой новой версии. Информация об изменениях в номенклатуре и параметрах клапанов поступает к нам напрямую от заводов-изготовителей. НТП "Трубопровод" связывают многолетние партнерские отношения с ОАО БАЗ, поэтому нам доступна самая оперативная информация о продукции этого ведущего производителя предохранительных клапанов в России.

ОАО БАЗ приступает к выпуску ряда новых дополнительных исполнений клапанов: из легированной стали климатического исполнения ХЛ и клапанов с сильфонным уплотнением штока для агрессивных продуктов, содержащих сероводород. Эти клапаны планируется добавить в следующую версию программы.

Можно ли самому добавить клапаны в БД?

Да, база данных программы открыта, технически ее возможно пополнять и корректировать самостоятельно; более того – существует возможность создать собственную БД (скопировав поставляемую под другим именем), отредактировать ее

и работать с ней. Для этого в комплект поставки включена специальная программа "Редактор базы данных". Однако поскольку расчет предохранительных клапанов (а тем более корректировка БД клапанов) – весьма ответственная задача, связанная с безопасностью людей, было принято решение не предоставлять любому желающему возможность править БД клапанов. База данных защищена паролем, который нужно ввести для входа в редактор БД в режиме редактирования. Этот пароль НТП "Трубопровод" сообщает только тем сотрудникам пользователей, на которых фирмой-пользователем возложена ответственность за содержание БД и которым предоставлены соответствующие права.

Леонид Корельштейн
ООО "НТП Трубопровод"

Тел.: (095) 741-5945

E-mail: Korelstein@truboprovod.ru

Internet: <http://www.truboprovod.ru>

По вопросам приобретения
обращаться:

Consistent Software

Тел.: (095) 913-2222

E-mail: sales@csoft.ru,

plant4d@csoft.ru

PLANT 4D

новое поколение систем
автоматизированного
проектирования
промышленных объектов

ОСНОВНЫЕ МОДУЛИ PLANT-4D

- PLANT-4D Управление проектом
- PLANT-4D Схемы
- PLANT-4D Трубопроводы
- PLANT-4D Изометрические чертежи
- PLANT-4D Оборудование и металлоконструкции
- PLANT-4D Создатель компонентов
- PLANT-4D Виртуальная реальность

ПРЕИМУЩЕСТВА PLANT-4D

- Простой пользовательский интерфейс;
- Коллективная разработка проекта;
- Технология "сквозного" проектирования;
- Модульная архитектура;
- Работа с популярными СУБД и САПР-платформами;
- Общность данных при выполнении проекта, строительстве и эксплуатации;
- Поддержка российских государственных и отраслевых стандартов;
- Легкая адаптация под нужды пользователя.

ОБЛАСТЬ ПРИМЕНЕНИЯ

- нефтяная промышленность
- газовая промышленность
- химическая промышленность
- металлургические промышленные комплексы
- объекты коммунального хозяйства и другие промышленные объекты с разветвленной сетью трубопроводов

СЕРТИФИКАТ СООТВЕТСТВИЯ
ГОСТСТРОЯ РФ
№ РОСС ИЛ.СП11.Н00047

CSoft
Consistent Software

МОСКВА, 105066, Токмаков пер., 11. Тел.: 913-2222, факс: 913-2221
E-mail: sales@csoft.ru Internet: <http://www.csoft.ru>,
<http://www.plant4d.ru>